

1

2

3

4

5

6

7

8

## DAPPOLONIA

VIA SAN NAZARO, 19 - 16145 GENOVA, ITALIA  
 TEL. +39 010 362 8148 FAX +39 010 362 1078 P. IVA 03476550102  
 e-mail dappolonia@dappolonia.it www.dappolonia.it

REV	DATE	DESCRIZIONE/DESCRIPTION	ESEGUITO BY	CONTROLLATO DA CHKD BY	APPROVATO DA APPROVED BY	SOTTOSCRITTO DA UNDERSIGNED BY
1	MAGGIO 2012	SECONDA EMISSIONE	ALV/ANP	GIC	CSM	RC
0	APRILE 2012	PRIMA EMISSIONE	ALV/ANP	GIC	CSM	RC

CLIENTE/CLIENT

**Università degli Studi di Genova**  
**Centro di Servizi Interfacoltà del Polo Universitario di Savona**

PROGETTO/PROJECT

Progettazione Preliminare, Definitiva ed Esecutiva,  
 per la Realizzazione di un'Infrastruttura Sperimentale-Dimostrativa  
 di Poligenerazione Denominata "Smart Polygeneration Microgrid"

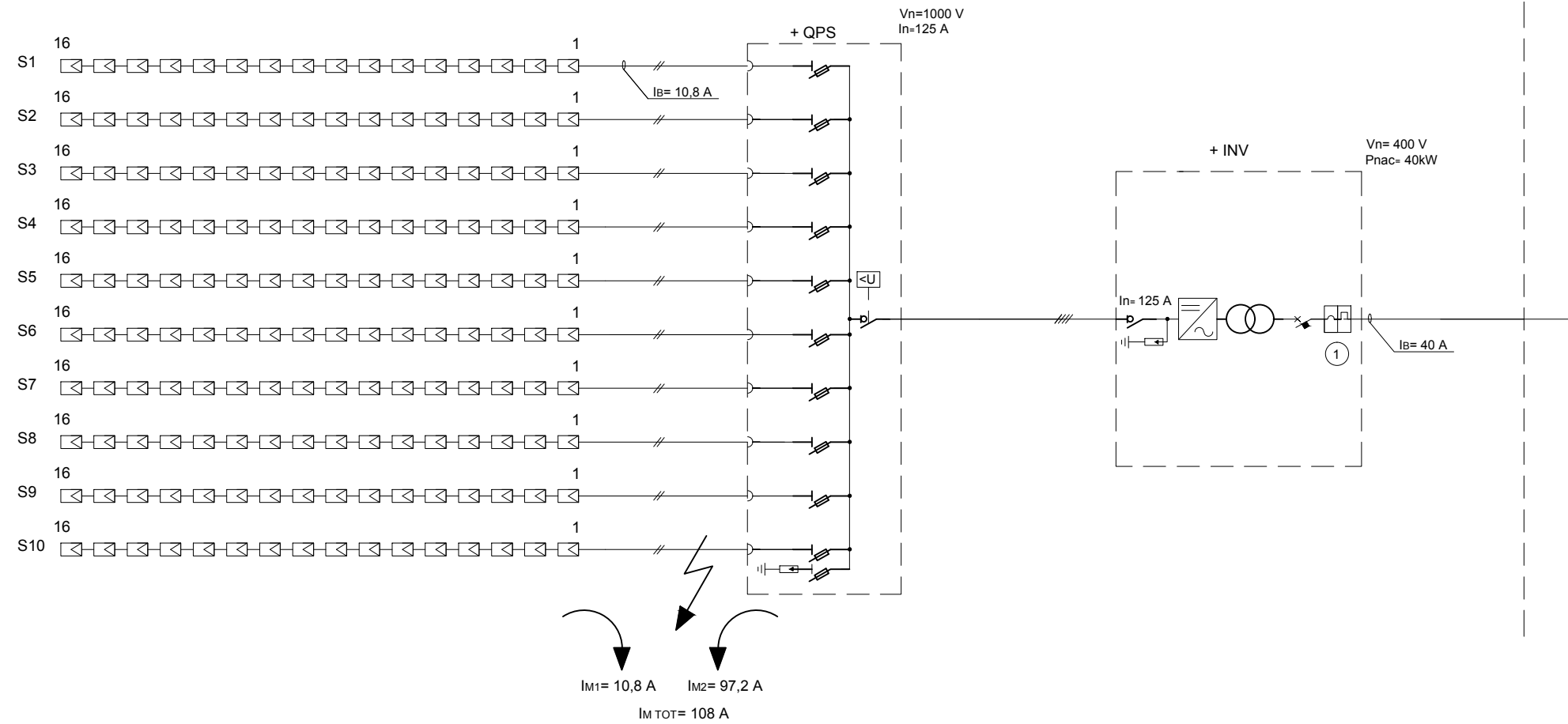
TITOLO/TITLE

**Progetto Esecutivo**  
**Impianti Elettrici**  
**Schema Correnti di**  
**Cortocircuito Impianto**  
**Fotovoltaico**

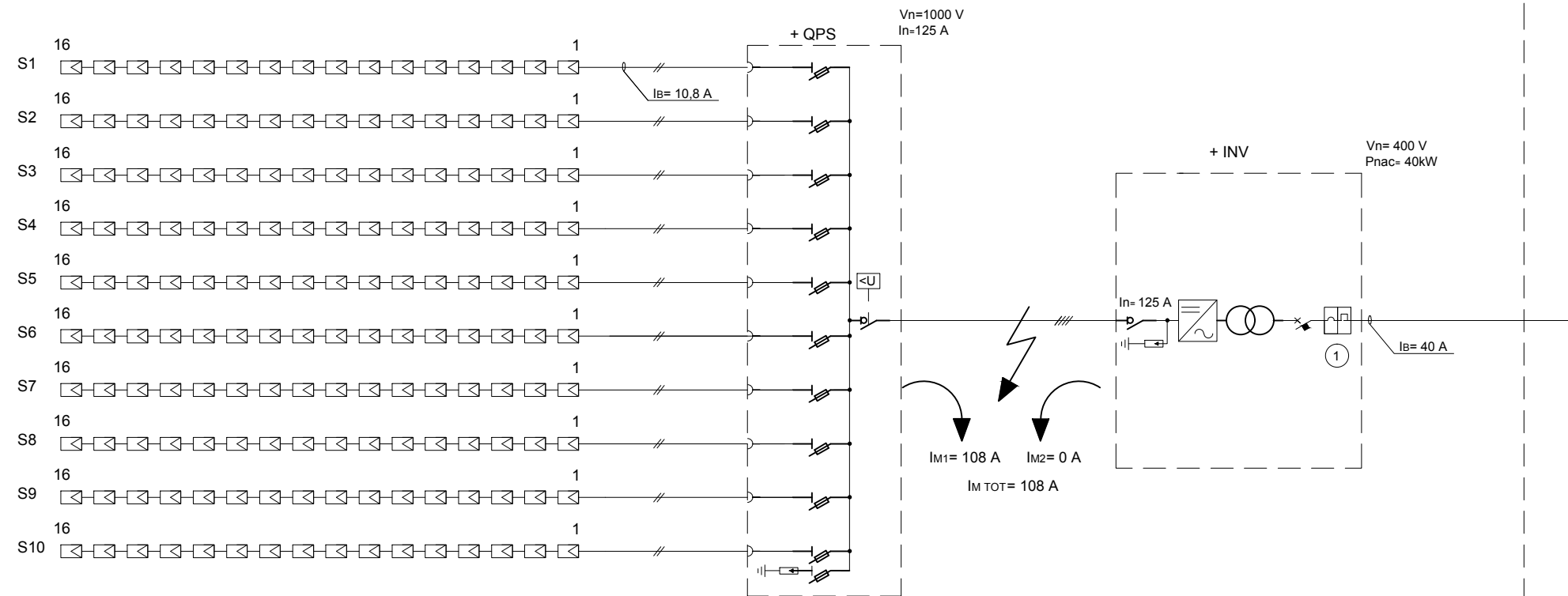
TIMBRO/STAMP

	FIRMA/SIGNATURE	DATA/DATE	No INT/INTERNAL No	SCALA/SCALE	TAV/PLATE No	REV
ESEGUITO / BY	ALV/ANP	MAGGIO 2012	11-650-H32	-	27	1
CONTROLLATO DA / CHKD BY	GIC	MAGGIO 2012				
APPROVATO DA / APPROVED BY	CSM	MAGGIO 2012				
SOTTOSCRITTO DA / UNDERSIGNED BY	RC	MAGGIO 2012				

A



B



**D'APPOLONIA**

VIA SAN NAZARO, 19 - 16145 GENOVA, ITALIA  
 TEL. +39 010 362 8148 FAX +39 010 362 1078 P. IVA 03476550102  
 e-mail dappolonia@dappolonia.it www.dappolonia.it

PROGETTO/PROJECT  
 Progettazione Preliminare, Definitiva ed Esecutiva,  
 per la Realizzazione di un'Infrastruttura  
 Sperimentale-Dimostrativa  
 di Poligenerazione Denominata  
 "Smart Polygeneration Microgrid"

TITOLO/TITLE  
 Progetto Esecutivo  
 Impianti Elettrici  
 Schema Correnti di Cortocircuito  
 Impianto Fotovoltaico

ESEGUITO / BY	FIRMA/SIGNATURE	DATA/DATE	No INT/ INTERNAL No	SCALA/SCALE	TAVI/PLATE N°	REV	DATA
ALV/ANP	ALV/ANP	MAGGIO 2012	11-650-H32	-	27	0	04/2012
CONTROLLATO DA / CHKD BY	GIC	MAGGIO 2012				1	05/2012
APPROVATO DA / APPROVED BY	CSM	MAGGIO 2012					
SOTTOSCRITTO DA / UNDERSIGNED BY	RC	MAGGIO 2012					

FOGLIO 2 DI 2