

1

2

3

4

5

6

7

8

## D'APPOLONIA

VIA SAN NAZARO, 19 - 16145 GENOVA, ITALIA  
 TEL. +39 010 362 8148 FAX +39 010 362 1078 P. IVA 03476550102  
 e-mail dappolonia@dappolonia.it www.dappolonia.it

REV	DATE	DESCRIZIONE/DESCRIPTION	ESEGUITO BY	CONTROLLATO DA CHKD BY	APPROVATO DA APPROVED BY	SOTTOSCRITTO DA UNDERSIGNED BY
1	MAGGIO 2012	SECONDA EMISSIONE	ALV/ANP	GIC	CSM	RC
0	APRILE 2012	PRIMA EMISSIONE	ALV/ANP	GIC	CSM	RC

CLIENTE/CLIENT

**Università degli Studi di Genova**  
**Centro di Servizi Interfacoltà del Polo Universitario di Savona**

PROGETTO/PROJECT

Progettazione Preliminare, Definitiva ed Esecutiva,  
 per la Realizzazione di un'Infrastruttura Sperimentale-Dimostrativa  
 di Poligenerazione Denominata "Smart Polygeneration Microgrid"


TITOLO/TITLE

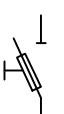
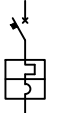
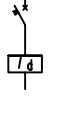
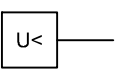

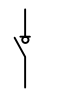
**Progetto Esecutivo**  
**Impianti Elettrici**  
**Schema Elettrico Unifilare**  
**Servizi Ausiliari B.T.**


TIMBRO/STAMP

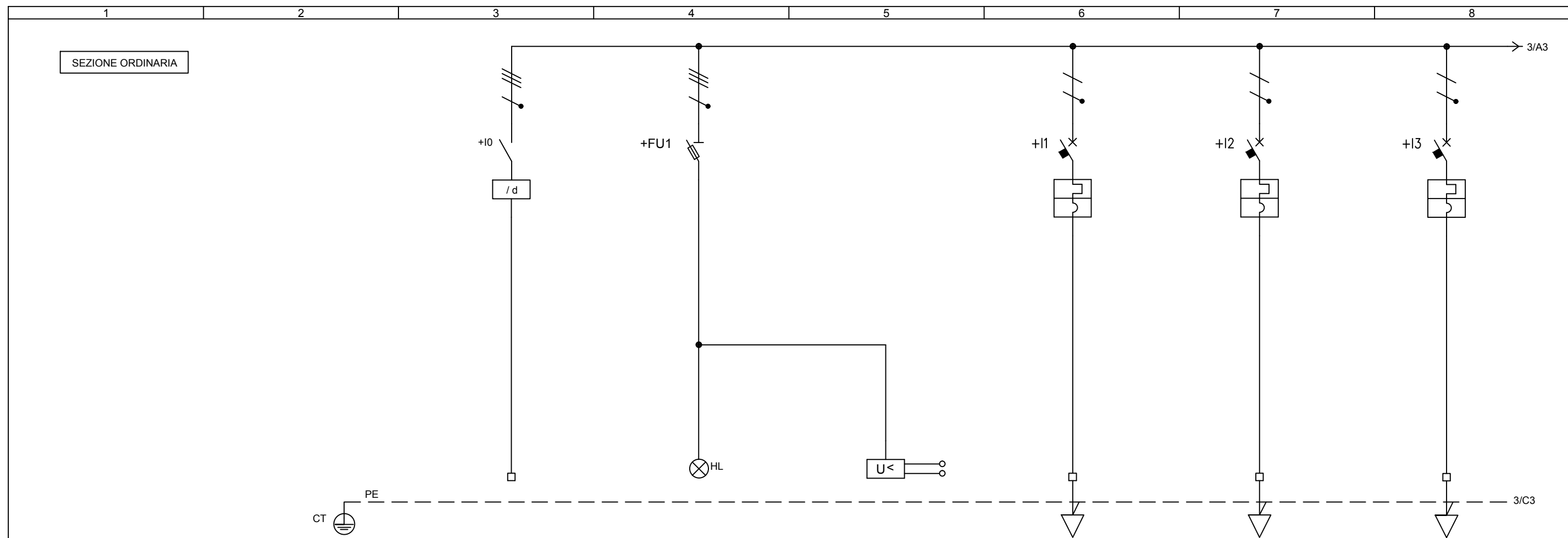
	FIRMA/SIGNATURE	DATA/DATE	No INT/INTERNAL No	SCALA/SCALE	TAV/PLATE No	REV
ESEGUITO / BY	ALV/ANP	MAGGIO 2012	11-650-H32	-	8	1
CONTROLLATO DA / CHKD BY	GIC	MAGGIO 2012				
APPROVATO DA / APPROVED BY	CSM	MAGGIO 2012				
SOTTOSCRITTO DA / UNDERSIGNED BY	RC	MAGGIO 2012				

Fg	Titolo Fg
1A	Elenco fogli
1B	Legenda fogli
2	Schema unifilare ausiliari B.T.
3	Schema unifilare ausiliari B.T.
4	Schema unifilare ausiliari B.T.
5	Schema unifilare ausiliari B.T.
6	Schema unifilare ausiliari B.T.
7	Schema unifilare ausiliari B.T.
8	Schema fronte quadro_QSA
9	Schema unifilare ausiliari B.T.
10	Schema unifilare ausiliari B.T.

 <p>VIA SAN NAZARO, 19 - 16145 GENOVA, ITALIA          TEL. +39 010 362 8148 FAX +39 010 362 1078 P. IVA 03476550102          e-mail dappolonia@dappolonia.it www.dappolonia.it</p>	PROGETTO/PROJECT	TITOLO/TITLE	ESEGUITO / BY	FIRMA/SIGNATURE	DATA/DATE	No INT/ INTERNAL No	SCALA/SCALE	TAV/PLATE N°	REV	DATA
	Progettazione Preliminare, Definitiva ed Esecutiva, per la Realizzazione di un'Infrastruttura Sperimentale-Dimostrativa di Poligenerazione Denominata "Smart Polygeneration Microgrid"	Progetto Esecutivo Impianti Elettrici Schema Elettrico Unifilare Servizi Ausiliari B.T. Elenco Fogli	CONTROLLATO DA / CHKD BY	ALV/ANP	MAGGIO 2012	11-650-H32	-	8	0	04/2012
			APPROVATO DA / APPROVED BY	GIC	MAGGIO 2012				1	05/2012
			SOTTOSCRITTO DA / UNDERSIGNED BY	CSM	MAGGIO 2012					
				RC	MAGGIO 2012					
								FOGLIO 1A DI 10		

1	2	3	4	5	6	7	8
Sim.\Sym.	File	Descrizione\Description	Sim.\Sym.	File	Descrizione\Description		
	+FUx	Sezionatore unipolare con fusibile					
	Ix	Int. aut. magnetotermico					
	Ix	Int. aut. differenziale					
		Bobina di minima tensione					
	Hx	Lampadina					
	Sx	Interruttore di manovra/sezionatore					

 VIA SAN NAZARO, 19 - 16145 GENOVA, ITALIA TEL. +39 010 362 8148 FAX +39 010 362 1078 P. IVA 03476550102 e-mail dappolonia@dappolonia.it www.dappolonia.it	PROGETTO/PROJECT	TITOLO/TITLE	FIRMA/SIGNATURE	DATA/DATE	No INT/ INTERNAL No	SCALA/SCALE	TAV/PLATE N°	REV	DATA	
	Progettazione Preliminare, Definitiva ed Esecutiva, per la Realizzazione di un'Infrastruttura Sperimentale-Dimostrativa di Poligenerazione Denominata "Smart Polygeneration Microgrid"	Progetto Esecutivo Impianti Elettrici Schema Elettrico Unifilare Servizi Ausiliari B.T. Legenda Fogli	ESEGUITO / BY	ALV/ANP	MAGGIO 2012	11-650-H32	-	8	0	04/2012
			CONTROLLATO DA / CHKD BY	GIC	MAGGIO 2012				1	05/2012
			APPROVATO DA / APPROVED BY	CSM	MAGGIO 2012					
			SOTTOSCRITTO DA / UNDERSIGNED BY	RC	MAGGIO 2012					
						FOGLIO 1B DI 10				



UTENZA	DENOMINAZIONE		Linea da Q01 IG		Presenza tensione		Segnalazione remota minima tensione		Alim. AUX. misuratore fiscale FV		Alim. AUX. campo FV		Illuminazione vano tecnico e sala apparati		
	SIGLA	POTENZA TOT. kW													
	TIPO	lb													
	POTENZA kW	A													
	COEF. CONTEMP.	COS φ													
INTERRUTTORE O SEZIONATORE	COSTRUTTORE														
	TIPO														
	N.POLI	In	A	4P	63	4P	1		2P	10 A	2P	10 A	2P	10	
	Ith	A	Idn	A	0,03										
	I <sub>m</sub> (o curva)	A	P <sub>di</sub>	kA		6			6		6		6		
FUSIBILE	TIPO														
	CALIBRO		A												
CONTATTORE	TIPO														
	In	A	P <sub>n</sub>	kW											
RELE' TERMICO	TIPO														
	TARATURA		A												
LINEA DI POTENZA	TIPO CAVO			FG70R		FG70R			FG70R		FG70R		FG70R		
	FORMAZIONE			4x6		4x1,5			3G1,5		3G1,5		2x2,5		
	LUNGHEZZA		m												
	I <sub>z</sub>		A												
	C.d.T. a I <sub>n</sub>		%	C.d.T. a I <sub>b</sub>	%										
	Z <sub>k</sub>		mΩ	Z <sub>s</sub>	mΩ										
	I <sub>k</sub> trifase/monof.		kA	I <sub>k1</sub> fase/terra	kA										
NUMERAZIONE MORSETTIERA															

**DAPPOLONIA**

VIA SAN NAZARO, 19 - 16145 GENOVA, ITALIA  
 TEL. +39 010 362 8148 FAX +39 010 362 1078 P. IVA 03476550102  
 e-mail dappolonia@dappolonia.it www.dappolonia.it

PROGETTO/PROJECT  
 Progetto Preliminare, Definitiva ed Esecutiva,  
 per la Realizzazione di un'Infrastruttura  
 Sperimentale-Dimostrativa  
 di Poligenerazione Denominata  
 "Smart Polygeneration Microgrid"

TITOLO/TITLE  
 Progetto Esecutivo  
 Impianti Elettrici  
 Schema Elettrico Unifilare  
 Servizi Ausiliari B.T.  
 Schema unifilare ausiliari B.T.

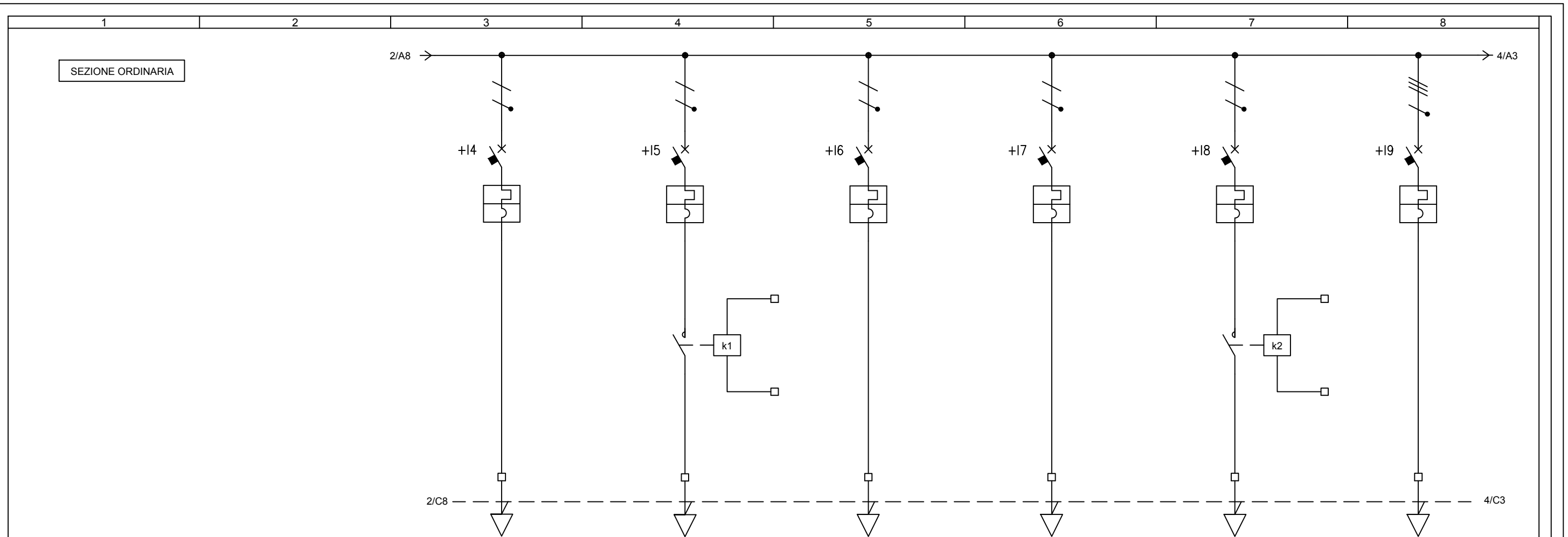
ESEGUITO / BY	FIRMA/SIGNATURE	DATA/DATE
ALV/ANP		MAGGIO 2012
CONTROLLATO DA / CHKD BY	GIC	MAGGIO 2012
APPROVATO DA / APPROVED BY	CSM	MAGGIO 2012
SOTTOSCRITTO DA / UNDERSIGNED BY	RC	MAGGIO 2012

No INT/  
INTERNAL No  
11-650-H32

SCALA/SCALE  
-

TAVI/PLATE No  
8  
FOGLIO 2 DI 10

REV	DATA
0	04/2012
1	05/2012



UTENZA	DENOMINAZIONE		Prese FM ordinarie sala controllo vano tecnico e sala apparati		Chiller sala controllo		Centrale rivelazione incendi		Centrale rivelazione intrusione		Chiller vano tecnico e sala apparati		Disponibile		
	SIGLA														
	TIPO	POTENZA TOT. kW													
	POTENZA kW	lb													
	COEF. CONTEMP.	COS φ													
INTERRUTTORE O SEZIONATORE	COSTRUTTORE														
	TIPO														
	N.POLI	In	A	2P	20	2P	16	2P	10	2P	10	2P	32	4P 16	
	Ith	A	I <sub>dn</sub>	A											
	I <sub>m</sub> (o curva)	A	P <sub>di</sub>	kA		6		6		6		6		6	
FUSIBILE	TIPO														
	CALIBRO														
CONTATTORE	TIPO														
	In	A	P <sub>n</sub>	kW											
RELE' TERMICO	TIPO														
	TARATURA														
LINEA DI POTENZA	TIPO CAVO				FG70R		FG70R		FG70R		FG70R		FG70R		
	FORMAZIONE				3G4		2x4		3G1,5		3G1,5		2x6		
	LUNGHEZZA														
	I <sub>z</sub>														
	C.d.T. a I <sub>n</sub>		%	C.d.T. a I <sub>b</sub>	%										
	Z <sub>k</sub>		mê	Z <sub>s</sub>	mê										
	I <sub>k</sub> trifase/monof.		kA	I <sub>k1</sub> fase/terra	kA										
	NUMERAZIONE MORSETTIERA														

**DAPPOLONIA**

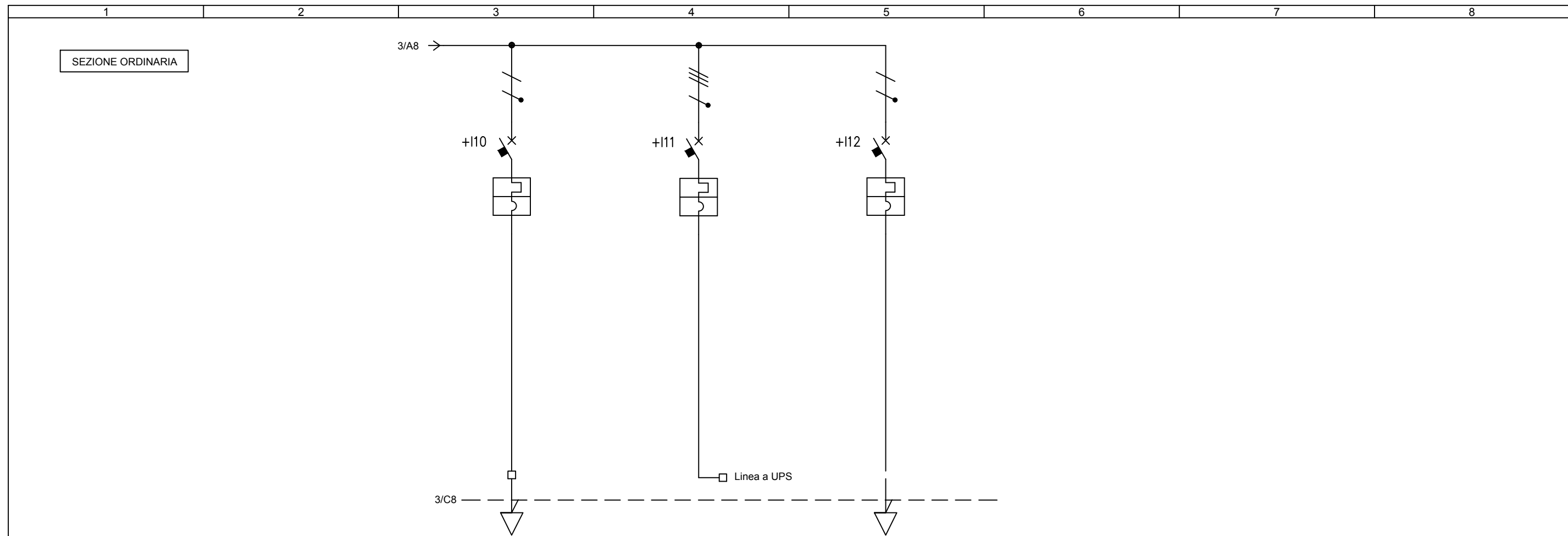
VIA SAN NAZARO, 19 - 16145 GENOVA, ITALIA  
 TEL. +39 010 362 8148 FAX +39 010 362 1078 P. IVA 03476550102  
 e-mail dappolonia@dappolonia.it www.dappolonia.it

PROGETTO/PROJECT  
 Progettazione Preliminare, Definitiva ed Esecutiva,  
 per la Realizzazione di un'Infrastruttura  
 Sperimentale-Dimostrativa  
 di Poligenerazione Denominata  
 "Smart Polygeneration Microgrid"

TITOLO/TITLE  
 Progetto Esecutivo  
 Impianti Elettrici  
 Schema Elettrico Unifilare  
 Servizi Ausiliari B.T.  
 Schema unifilare ausiliari B.T.

FIRMA/SIGNATURE	DATA/DATE	No INT/ INTERNAL No	SCALA/SCALE	TAV/PLATE No	REV	DATA
ESEGUITO / BY	ALV/ANP	MAGGIO 2012	-	8	0	04/2012
CONTROLLATO DA / CHKD BY	GIC	MAGGIO 2012			1	05/2012
APPROVATO DA / APPROVED BY	CSM	MAGGIO 2012				
SOTTOSCRITTO DA / UNDERSIGNED BY	RC	MAGGIO 2012				

11-650-H32  
 FOGLIO 3 DI 10



UTENZA	DENOMINAZIONE		Alimentazione AUT sala apparati (normale)		Alimentazione UPS		Alimentazione VMC sala controllo						
	SIGLA												
	TIPO	POTENZA TOT. kW											
	POTENZA kW	lb	A										
	COEF. CONTEMP.	COS φ											
INTERRUTTORE O SEZIONATORE	COSTRUTTORE												
	TIPO												
	N.POLI	In	A	2P	10	4P	40	2P	10				
	Ith	A	I <sub>dn</sub>	A									
	I <sub>m</sub> (o curva)	A	P <sub>di</sub>	kA	6	6	6	6					
FUSIBILE	TIPO												
	CALIBRO		A										
CONTATTORE	TIPO												
	In	A	P <sub>n</sub>	kW									
RELE' TERMICO	TIPO												
	TARATURA		A										
LINEA DI POTENZA	TIPO CAVO			FG70R	FG70R	FG70R							
	FORMAZIONE			2x2,5	4x10	2x2,5							
	LUNGHEZZA		m										
	I <sub>z</sub>	A											
	C.d.T. a I <sub>n</sub>	%	C.d.T. a I <sub>b</sub>	%									
	Z <sub>k</sub>	mΩ	Z <sub>s</sub>	mΩ									
	I <sub>k</sub> trifase/monof.	kA	I <sub>k1</sub> fase/terra	kA									
	NUMERAZIONE MORSETTIERA												

**DAPPOLONIA**

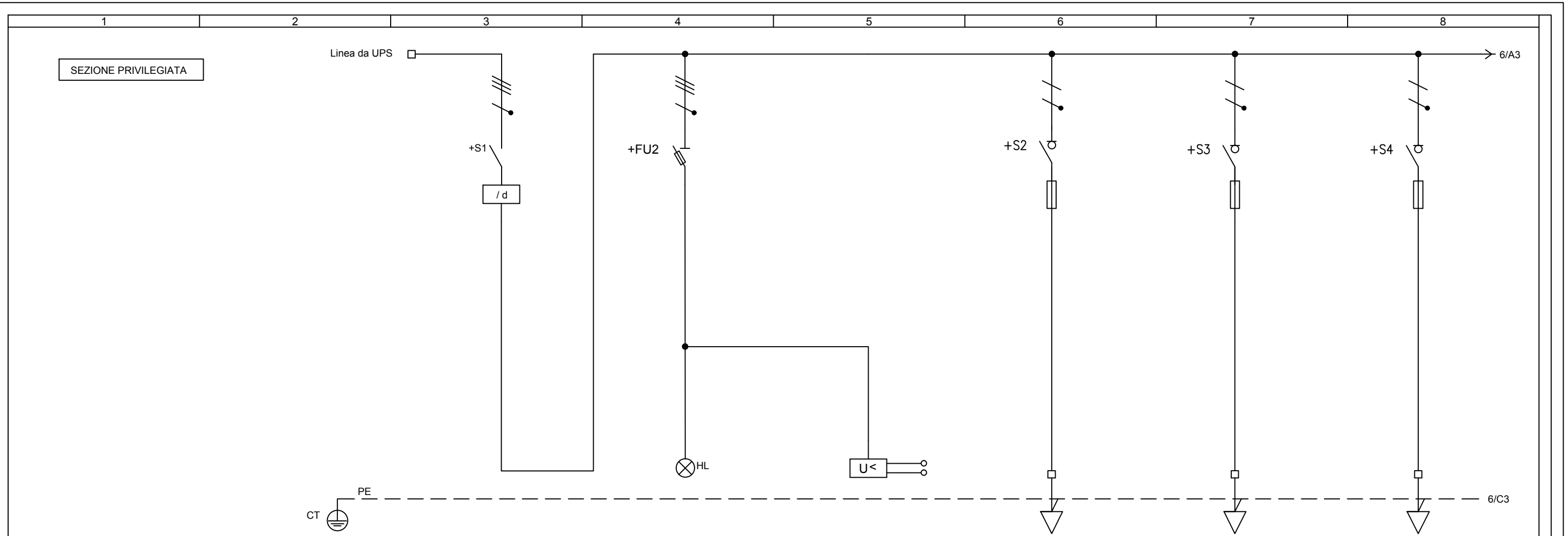
VIA SAN NAZARO, 19 - 16145 GENOVA, ITALIA  
 TEL. +39 010 362 8148 FAX +39 010 362 1078 P. IVA 03476550102  
 e-mail dappolonia@dappolonia.it www.dappolonia.it

PROGETTO/PROJECT  
 Progetto Preliminare, Definitiva ed Esecutiva,  
 per la Realizzazione di un'Infrastruttura  
 Sperimentale-Dimostrativa  
 di Poligenerazione Denominata  
 "Smart Polygeneration Microgrid"

TITOLO/TITLE  
 Progetto Esecutivo  
 Impianti Elettrici  
 Schema Elettrico Unifilare  
 Servizi Ausiliari B.T.  
 Schema unifilare ausiliari B.T.

ESEGUITO / BY	ALV/ANP	DATA/DATE	MAGGIO 2012
CONTROLLATO DA / CHKD BY	GIC	DATA/DATE	MAGGIO 2012
APPROVATO DA / APPROVED BY	CSM	DATA/DATE	MAGGIO 2012
SOTTOSCRITTO DA / UNDERSIGNED BY	RC	DATA/DATE	MAGGIO 2012

No INT/ INTERNAL No	SCALA/SCALE	TAV/PLATE No	REV	DATA
11-650-H32	-	8	0	04/2012
			1	05/2012
FOGLIO		4	DI	8



UTENZA	DENOMINAZIONE		Generale da UPS		Presenza tensione		Segnalazione remota minima tensione		Disponibile		Disponibile		Disponibile		
	SIGLA	TIPO	POTENZA TOT. kW												
	POTENZA kW	lb	A												
	COEF. CONTEMP.	COS $\phi$													
INTERRUTTORE O SEZIONATORE	COSTRUTTORE														
	TIPO														
	N.POLI	In	A	4P	40	4P	1		2P	6	2P	10	2P	10	
	I <sub>th</sub>	A	I <sub>dn</sub>	A	0,03										
	I <sub>m</sub> (o curva)	A	P <sub>di</sub>	kA			4,5			4,5		4,5		4,5	
FUSIBILE	TIPO								UR		UR		UR		
	CALIBRO		A												
CONTATTORE	TIPO														
	In	A	P <sub>n</sub>	kW											
RELE' TERMICO	TIPO														
	TARATURA		A												
LINEA DI POTENZA	TIPO CAVO			FG70R		FG70R									
	FORMAZIONE			4x10		4x1,5									
	LUNGHEZZA		m												
	I <sub>z</sub>	A													
	C.d.T. a I <sub>n</sub>	%	C.d.T. a I <sub>b</sub>	%											
	Z <sub>k</sub>	m $\Omega$	Z <sub>s</sub>	m $\Omega$											
	I <sub>k</sub> trifase/monof.	kA	I <sub>k1</sub> fase/terra	kA											
	NUMERAZIONE MORSETTIERA														

**DAPPOLONIA**

VIA SAN NAZARO, 19 - 16145 GENOVA, ITALIA  
 TEL. +39 010 362 8148 FAX +39 010 362 1078 P. IVA 03476550102  
 e-mail dappolonia@dappolonia.it www.dappolonia.it

PROGETTO/PROJECT  
 Progettazione Preliminare, Definitiva ed Esecutiva,  
 per la Realizzazione di un'Infrastruttura  
 Sperimentale-Dimostrativa  
 di Poligenerazione Denominata  
 "Smart Polygeneration Microgrid"

TITOLO/TITLE  
 Progetto Esecutivo  
 Impianti Elettrici  
 Schema Elettrico Unifilare  
 Servizi Ausiliari B.T.  
 Schema unifilare ausiliari B.T.

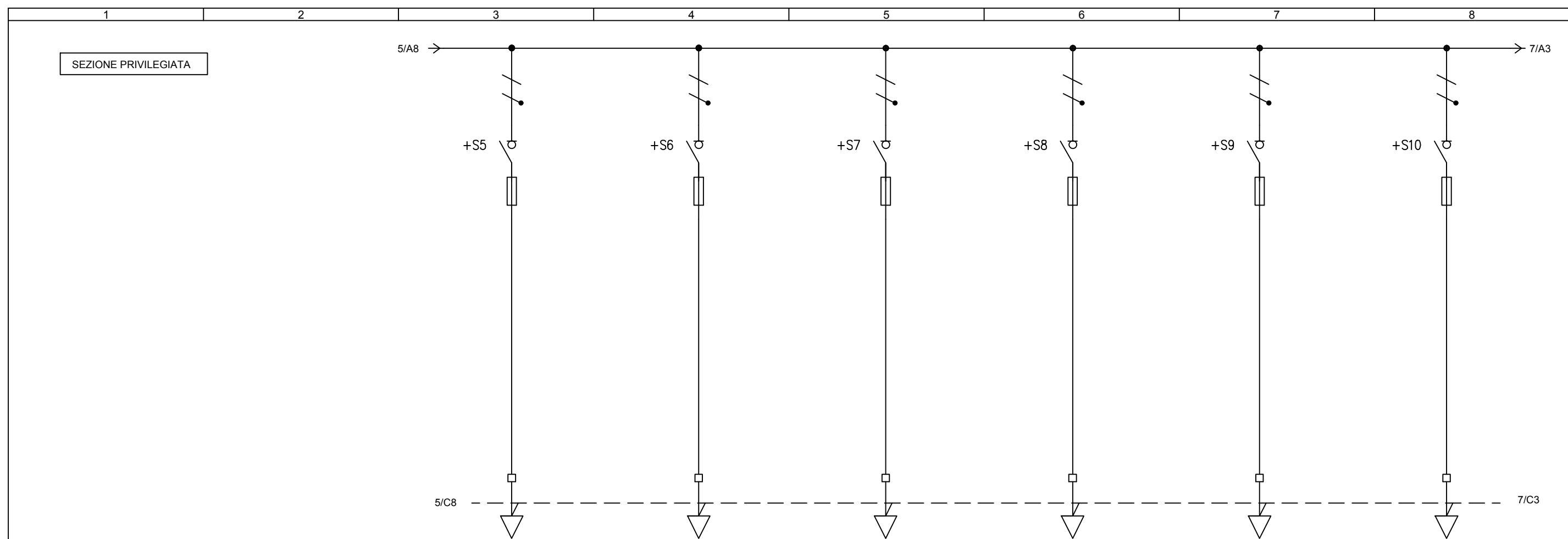
ESEGUITO / BY	FIRMA/SIGNATURE	DATA/DATE
ALV/ANP		MAGGIO 2012
CONTROLLATO DA / CHKD BY	GIC	MAGGIO 2012
APPROVATO DA / APPROVED BY	CSM	MAGGIO 2012
SOTTOSCRITTO DA / UNDERSIGNED BY	RC	MAGGIO 2012

No INT/  
INTERNAL No  
11-650-H32

SCALA/SCALE  
-

TAVI/PLATE No  
8  
FOGLIO 5 DI 10

REV	DATA
0	04/2012
1	05/2012



UTENZA	DENOMINAZIONE		Alim.servizi privilegiati sala controllo prese linea 1		Alim.servizi privilegiati sala controllo prese linea 2		Alimentazione AUT sala apparati (UPS)		Ausiliari privilegiati QEG		Ausiliari privilegiati Q01		Ausiliari privilegiati Q02	
	SIGLA													
	TIPO	POTENZA TOT. kW												
	POTENZA kW	lb	A											
	COEF. CONTEMP.	COS φ												
INTERRUTTORE O SEZIONATORE	COSTRUTTORE													
	TIPO													
	N.POLI	In	A	2P	20	2P	20	2P	10	2P	6	2P	6	
	Ith	A	I <sub>dn</sub>	A										
FUSIBILE	Im (o curva)	A	Pdi	kA	4,5	4,5	4,5	4,5	4,5	4,5	4,5	4,5	4,5	
	TIPO	UR												
CONTATTORE	CALIBRO		A											
	TIPO													
RELE' TERMICO	In	A	Pn	kW										
	TIPO	TARATURA		A										
LINEA DI POTENZA	TIPO CAVO		FG70R		FG70R		FG70R		FG70R		FG70R		FG70R	
	FORMAZIONE		3G4		3G4		2x2,5		2x6		2x6		2x6	
	LUNGHEZZA		m											
	Iz	A												
	C.d.T. a In	%	C.d.T. a Ib	%										
	Zk	mê	Zs	mê										
	Ik trifase/monof.	kA	Ik1 fase/terra	kA										
	NUMERAZIONE MORSETTIERA													

**DAPPOLONIA**

VIA SAN NAZARO, 19 - 16145 GENOVA, ITALIA  
 TEL. +39 010 362 8148 FAX +39 010 362 1078 P. IVA 03476550102  
 e-mail dappolonia@dappolonia.it www.dappolonia.it

PROGETTO/PROJECT  
 Progettazione Preliminare, Definitiva ed Esecutiva,  
 per la Realizzazione di un'Infrastruttura  
 Sperimentale-Dimostrativa  
 di Poligenerazione Denominata  
 "Smart Polygeneration Microgrid"

TITOLO/TITLE  
 Progetto Esecutivo  
 Impianti Elettrici  
 Schema Elettrico Unifilare  
 Servizi Ausiliari B.T.  
 Schema unifilare ausiliari B.T.

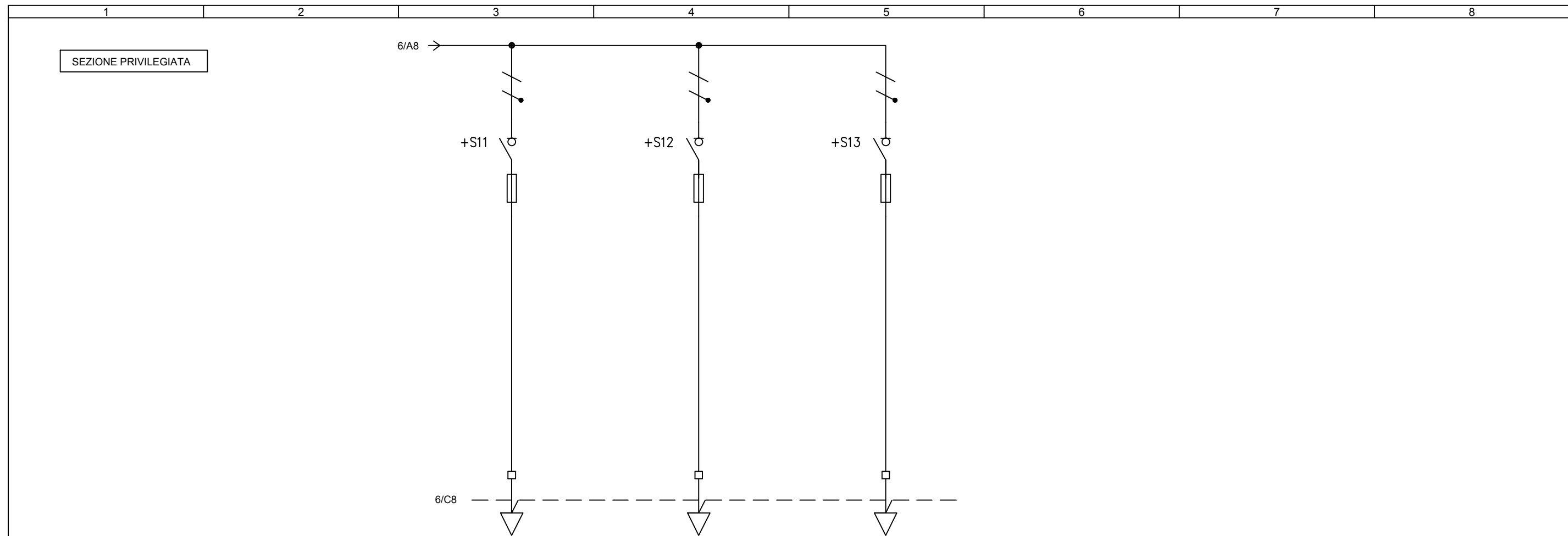
ESEGUITO / BY	FIRMA/SIGNATURE	DATA/DATE
ALV/ANP		MAGGIO 2012
CONTROLLATO DA / CHKD BY	GIC	MAGGIO 2012
APPROVATO DA / APPROVED BY	CSM	MAGGIO 2012
SOTTOSCRITTO DA / UNDERSIGNED BY	RC	MAGGIO 2012

No INT/ INTERNAL No	SCALA/SCALE
11-650-H32	-

TAV/PLATE N°	REV	DATA
8	0	04/2012
	1	05/2012

FUOGILIO	6	DI	10
----------	---	----	----





UTENZA	DENOMINAZIONE		Ausiliari privilegiati Q03		Ausiliari privilegiati Q04		Illuminazione sala controllo					
	SIGLA											
	TIPO	POTENZA TOT. kW										
	POTENZA kW	lb A										
	COEF. CONTEMP.	COS $\phi$										
INTERRUTTORE O SEZIONATORE	COSTRUTTORE											
	TIPO											
	N.POLI	In A	2P	6	2P	6	2P	10				
	Ith A	I <sub>dn</sub> A										
	I <sub>m</sub> (o curva) A	P <sub>di</sub> kA		4,5		4,5		4,5				
FUSIBILE	TIPO		UR		UR		UR					
	CALIBRO		A		A		A					
CONTATTORE	TIPO											
	In A	P <sub>n</sub> kW										
RELE' TERMICO	TIPO											
	TARATURA		A		A		A					
LINEA DI POTENZA	TIPO CAVO		FG70R		FG70R		FG70R					
	FORMAZIONE		2x6		2x6		3G1,5					
	LUNGHEZZA		m		m		m					
	I <sub>z</sub>	A										
	C.d.T. a I <sub>n</sub> %	C.d.T. a I <sub>b</sub> %										
	Z <sub>k</sub> m $\Omega$	Z <sub>s</sub> m $\Omega$										
	I <sub>k</sub> trifase/monof. kA	I <sub>k1</sub> fase/terra kA										
	NUMERAZIONE MORSETTIERA											

**DAPPOLONIA**

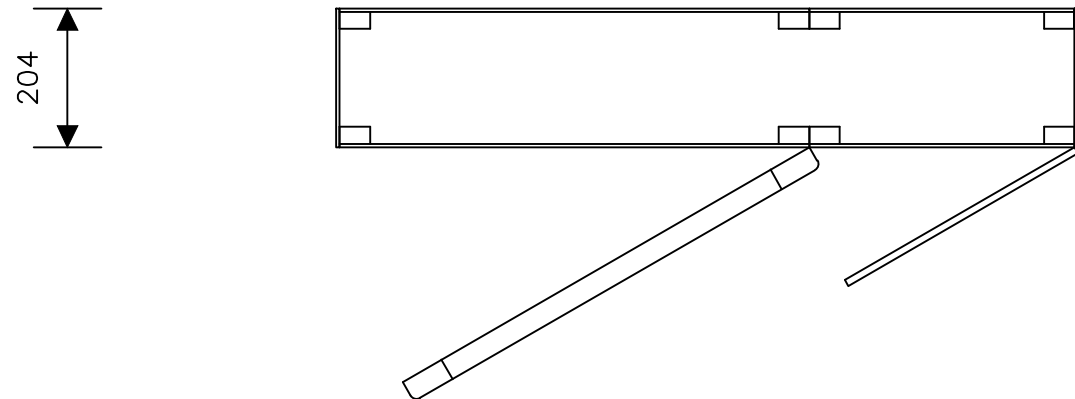
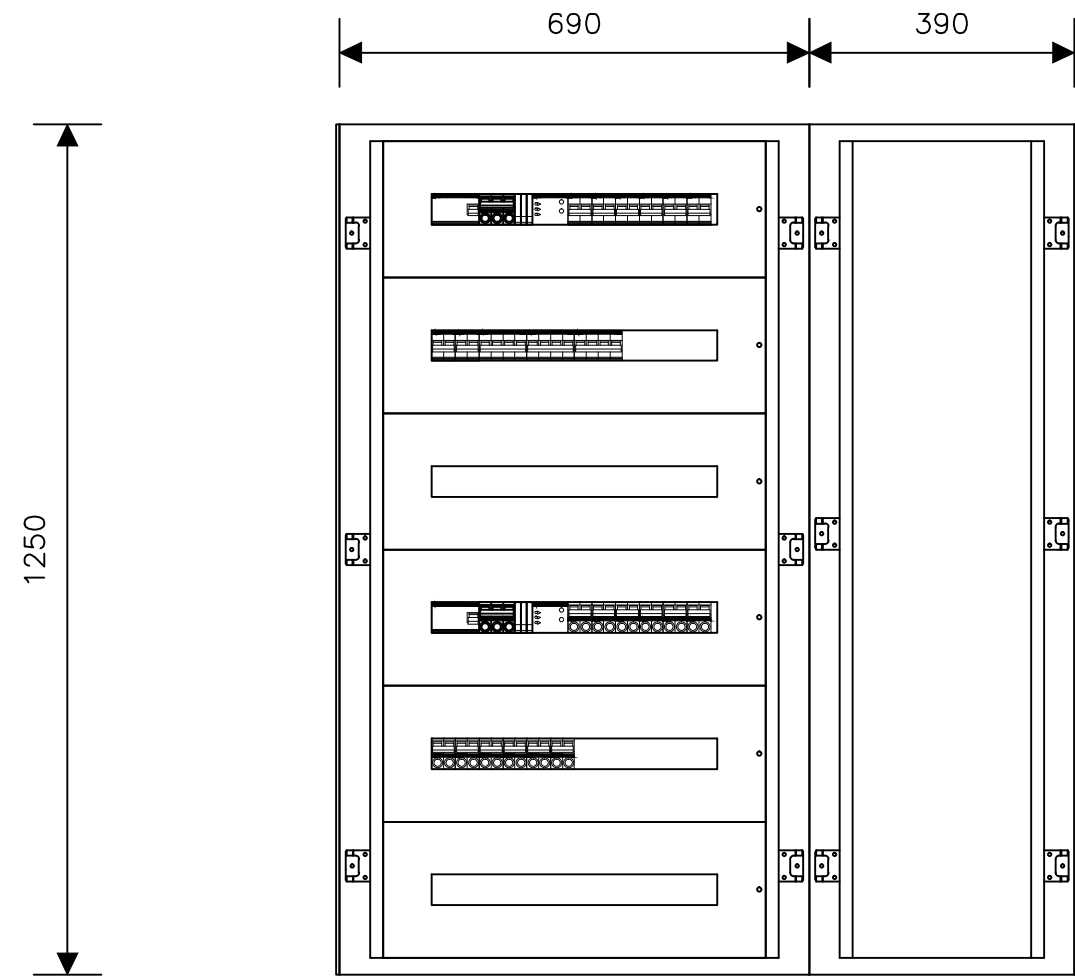
VIA SAN NAZARO, 19 - 16145 GENOVA, ITALIA  
 TEL. +39 010 362 8148 FAX +39 010 362 1078 P. IVA 03476550102  
 e-mail dappolonia@dappolonia.it www.dappolonia.it

PROGETTO/PROJECT  
 Progettazione Preliminare, Definitiva ed Esecutiva,  
 per la Realizzazione di un'Infrastruttura  
 Sperimentale-Dimostrativa  
 di Poligenerazione Denominata  
 "Smart Polygeneration Microgrid"

TITOLO/TITLE  
 Progetto Esecutivo  
 Impianti Elettrici  
 Schema Elettrico Unifilare  
 Servizi Ausiliari B.T.  
 Schema unifilare ausiliari B.T.

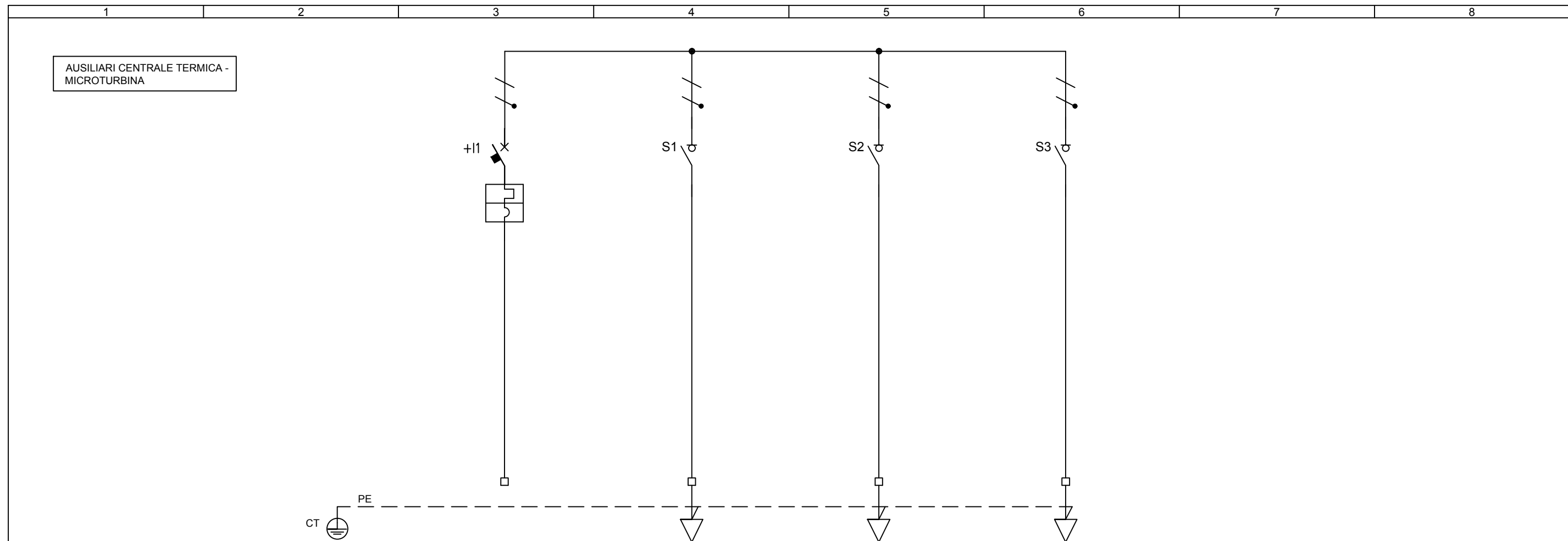
ESEGUITO / BY	ALV/ANP	DATA/DATE	MAGGIO 2012
CONTROLLATO DA / CHKD BY	GIC	DATA/DATE	MAGGIO 2012
APPROVATA/ APPROVED BY	CSM	DATA/DATE	MAGGIO 2012
SOTTOSCRITTO DA / UNDERSIGNED BY	RC	DATA/DATE	MAGGIO 2012

No INT/ INTERNAL No	SCALA/SCALE	TAV/PLATE N°	REV	DATA
11-650-H32	-	8	0	04/2012
			1	05/2012
		FOGLIO 7 DI 10		



Nome del quadro	QUADRO QSA
Indice di protezione IP	IP55
Icw max [kA]	6
Forma di segregazione	1

<p>VIA SAN NAZARO, 19 - 16145 GENOVA, ITALIA          TEL. +39 010 362 8148 FAX +39 010 362 1078 P. IVA 03476550102          e-mail dappolonia@dappolonia.it www.dappolonia.it</p>	PROGETTO/PROJECT	TITOLO/TITLE	FIRMA/SIGNATURE	DATA/DATE	No INT/ INTERNAL No	SCALA/SCALE	TAV/PLATE N°	REV	DATA	
	Progettazione Preliminare, Definitiva ed Esecutiva, per la Realizzazione di un'Infrastruttura Sperimentale-Dimostrativa di Poligenerazione Denominata "Smart Polygeneration Microgrid"	Progetto Esecutivo Impianti Elettrici Schema Elettrico Unifilare Servizi Ausiliari B.T. Schema Fronte Quadro_QSA	ESEGUITO / BY	ALV/ANP	MAGGIO 2012	11-650-H32	-	8	0	04/2012
			CONTROLLATO DA / CHKD BY	GIC	MAGGIO 2012				1	05/2012
			APPROVATO DA / APPROVED BY	CSM	MAGGIO 2012					
			SOTTOSCRITTO DA / UNDERSIGNED BY	RC	MAGGIO 2012					
							FOGLIO 8 DI 10			



UTENZA	DENOMINAZIONE		Linea da Quadro Centrale Termica		Pompa PMC1		Pompa PMC2		Ausiliari Termoregolazione			
	SIGLA											
	TIPO	POTENZA TOT. kW										
	POTENZA kW	Ib A										
	COEF. CONTEMP.	COS $\phi$										
INTERRUTTORE O SEZIONATORE	COSTRUTTORE											
	TIPO											
	N.POLI	In A	2P	10A	2P	4A	2P	4A	2P	4A		
	I <sub>th</sub> A	I <sub>dn</sub> A										
	I <sub>m</sub> (o curva) A	P <sub>di</sub> kA		6								
FUSIBILE	TIPO											
	CALIBRO											
CONTATTORE	TIPO											
	In A	P <sub>n</sub> kW										
RELE' TERMICO	TIPO											
	TARATURA											
LINEA DI POTENZA	TIPO CAVO		FG70R		FG70R		FG70R		FG70R			
	FORMAZIONE		2x2,5		2x1,5		2x1,5		2x1,5			
	LUNGHEZZA											
	I <sub>z</sub>											
	C.d.T. a I <sub>n</sub> %	C.d.T. a I <sub>b</sub> %										
	Z <sub>k</sub> m $\Omega$	Z <sub>s</sub> m $\Omega$										
	I <sub>k</sub> trifase/monof. kA	I <sub>k1</sub> fase/terra kA										
	NUMERAZIONE MORSETTIERA											

**D'APPOLONIA**

VIA SAN NAZARO, 19 - 16145 GENOVA, ITALIA  
 TEL. +39 010 362 8148 FAX +39 010 362 1078 P. IVA 03476550102  
 e-mail dappolonia@dappolonia.it www.dappolonia.it

PROGETTO/PROJECT  
 Progettazione Preliminare, Definitiva ed Esecutiva,  
 per la Realizzazione di un'Infrastruttura  
 Sperimentale-Dimostrativa  
 di Poligenerazione Denominata  
 "Smart Polygeneration Microgrid"

TITOLO/TITLE  
 Progetto Esecutivo  
 Impianti Elettrici  
 Schema Elettrico Unifilare  
 Servizi Ausiliari B.T.  
 Schema unifilare ausiliari B.T.

ESEGUITO / BY	ALV/ANP	DATA/DATE	MAGGIO 2012
CONTROLLATO DA / CHKD BY	GIC	DATA/DATE	MAGGIO 2012
APPROVATO DA / APPROVED BY	CSM	DATA/DATE	MAGGIO 2012
SOTTOSCRITTO DA / UNDERSIGNED BY	RC	DATA/DATE	MAGGIO 2012

FIRMA/SIGNATURE  
 DATA/DATE

No INT/  
 INTERNAL No  
 11-650-H32

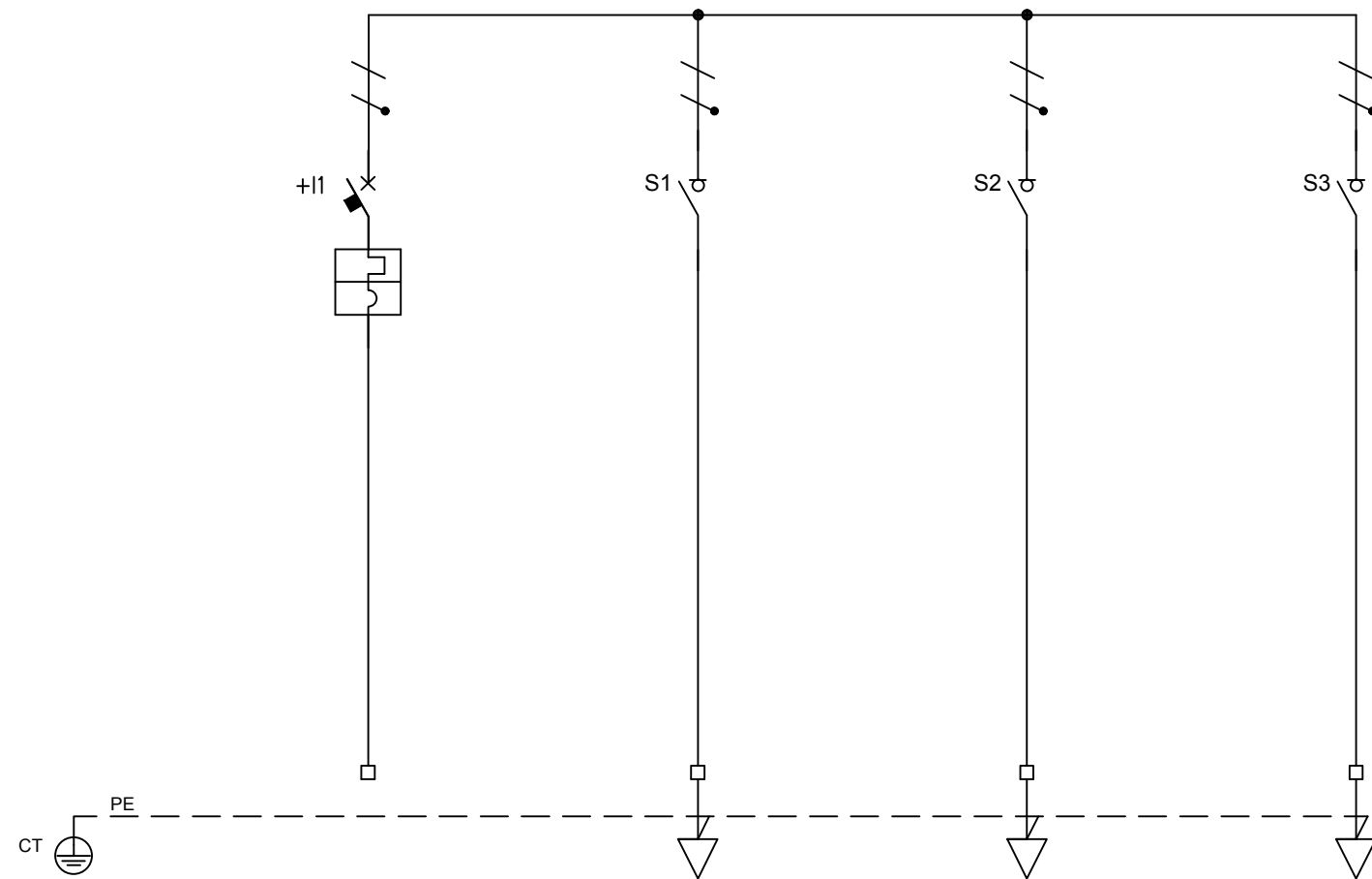
SCALA/SCALE  
 -

TAV/PLATE No  
 8

REV	DATA
0	04/2012
1	05/2012

FOGLIO 9 DI 10

AUSILIARI CHILLER AD ASSORBIMENTO



UTENZA	DENOMINAZIONE		Linea da Quadro Vano Tecnico Biblioteca		Pompa PFA1		Addolcitore		Ausiliari Termoregolazione		
	SIGLA										
	TIPO	POTENZA TOT. kW									
	POTENZA kW	lb									
	COEF. CONTEMP.	COS φ									
INTERRUTTORE O SEZIONATORE	COSTRUTTORE										
	TIPO										
	N.POLI	In	A	2P	10A	2P	4A	2P	4A	2P	4A
	Ith	A	Idn	A							
	Im (o curva)	A	Pdi	kA	6						
FUSIBILE	TIPO										
	CALIBRO										
CONTATTORE	TIPO										
	In	A	Pn	kW							
RELE' TERMICO	TIPO										
	TARATURA										
LINEA DI POTENZA	TIPO CAVO			FG70R		FG70R		FG70R		FG70R	
	FORMAZIONE			2x2,5		2x1,5		2x1,5		2x1,5	
	LUNGHEZZA										
	Iz										
	C.d.T. a	In	%	C.d.T. a	lb	%					
	Zk	mê	Zs	mê							
	Ik trifase/monof.	kA	Ik1 fase/terra	kA							
	NUMERAZIONE MORSETTIERA										

**D'APPOLONIA**

VIA SAN NAZARO, 19 - 16145 GENOVA, ITALIA  
 TEL. +39 010 362 8148 FAX +39 010 362 1078 P. IVA 03476550102  
 e-mail dappolonia@dappolonia.it www.dappolonia.it

PROGETTO/PROJECT  
 Progettazione Preliminare, Definitiva ed Esecutiva,  
 per la Realizzazione di un'Infrastruttura  
 Sperimentale-Dimostrativa  
 di Poligenerazione Denominata  
 "Smart Polygeneration Microgrid"

TITOLO/TITLE  
 Progetto Esecutivo  
 Impianti Elettrici  
 Schema Elettrico Unifilare  
 Servizi Ausiliari B.T.  
 Schema unifilare ausiliari B.T.

ESEGUITO / BY	ALV/ANP	DATA/DATE	MAGGIO 2012
CONTROLLATO DA / CHKD BY	GIC	DATA/DATE	MAGGIO 2012
APPROVATO DA / APPROVED BY	CSM	DATA/DATE	MAGGIO 2012
SOTTOSCRITTO DA / UNDERSIGNED BY	RC	DATA/DATE	MAGGIO 2012

No INT/ INTERNAL No	SCALA/SCALE	TAVI/PLATE No	REV	DATA
11-650-H32	-	8	0	04/2012
			1	05/2012
FOGLIO		10	DI	10