

1

2

3

4

5

6

7

8

D'APPOLONIA

VIA SAN NAZARO, 19 - 16145 GENOVA, ITALIA
 TEL. +39 010 362 8148 FAX +39 010 362 1078 P. IVA 03476550102
 e-mail dappolonia@dappolonia.it www.dappolonia.it

REV	DATE	DESCRIZIONE/DESCRIPTION	ESEGUITO BY	CONTROLLATO DA CHKD BY	APPROVATO DA APPROVED BY	SOTTOSCRITTO DA UNDERSIGNED BY
1	MAGGIO 2012	SECONDA EMISSIONE	ALV/ANP	GIC	CSM	RC
0	APRILE 2012	PRIMA EMISSIONE	ALV/ANP	GIC	CSM	RC

CLIENTE/CLIENT

Università degli Studi di Genova
Centro di Servizi Interfacoltà del Polo Universitario di Savona

PROGETTO/PROJECT

Progettazione Preliminare, Definitiva ed Esecutiva,
 per la Realizzazione di un'Infrastruttura Sperimentale-Dimostrativa
 di Poligenerazione Denominata "Smart Polygeneration Microgrid"


TITOLO/TITLE

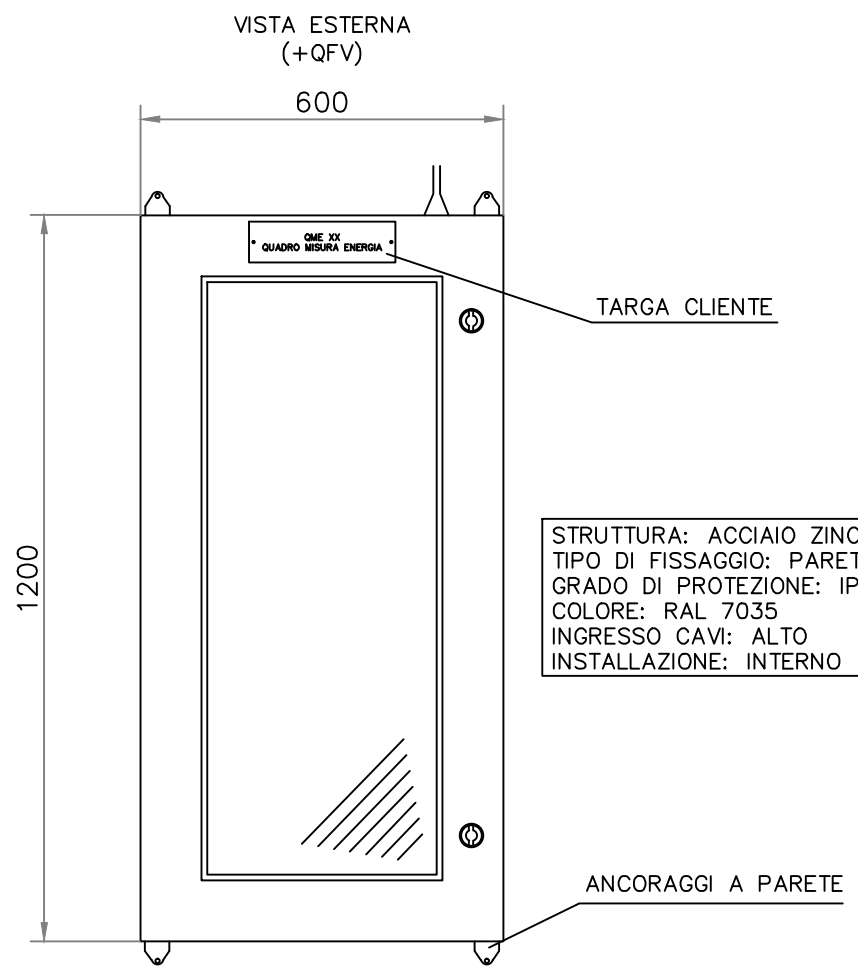
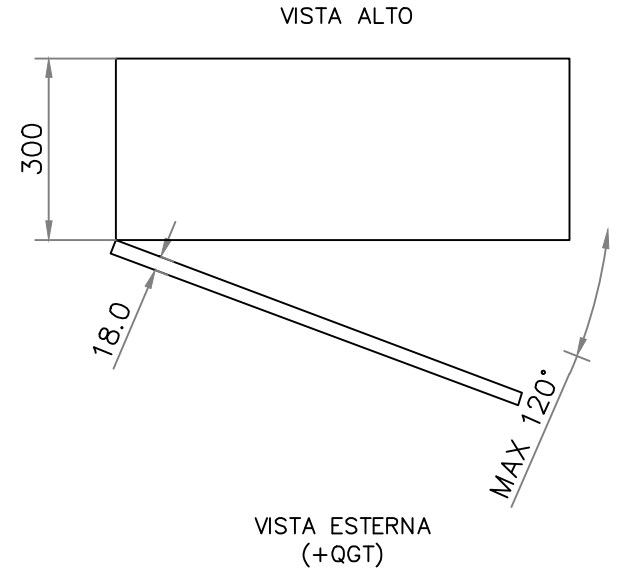
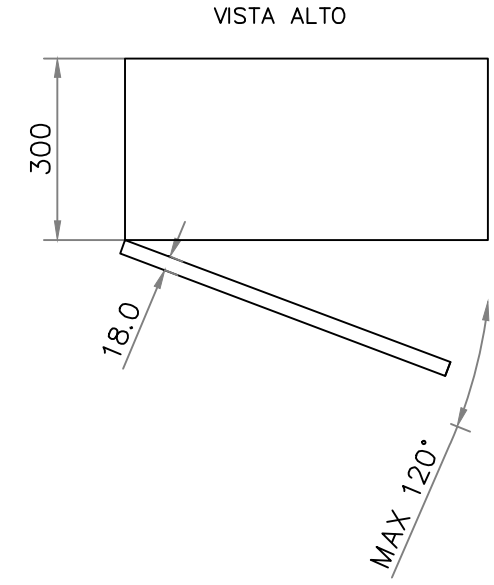
Progetto Esecutivo
Impianti Elettrici
Schema Elettrico Multifilare
Tipico Quadro di Misura
Fiscale Tipo 1
(Valido per +QGT e +QFV)

TIMBRO/STAMP

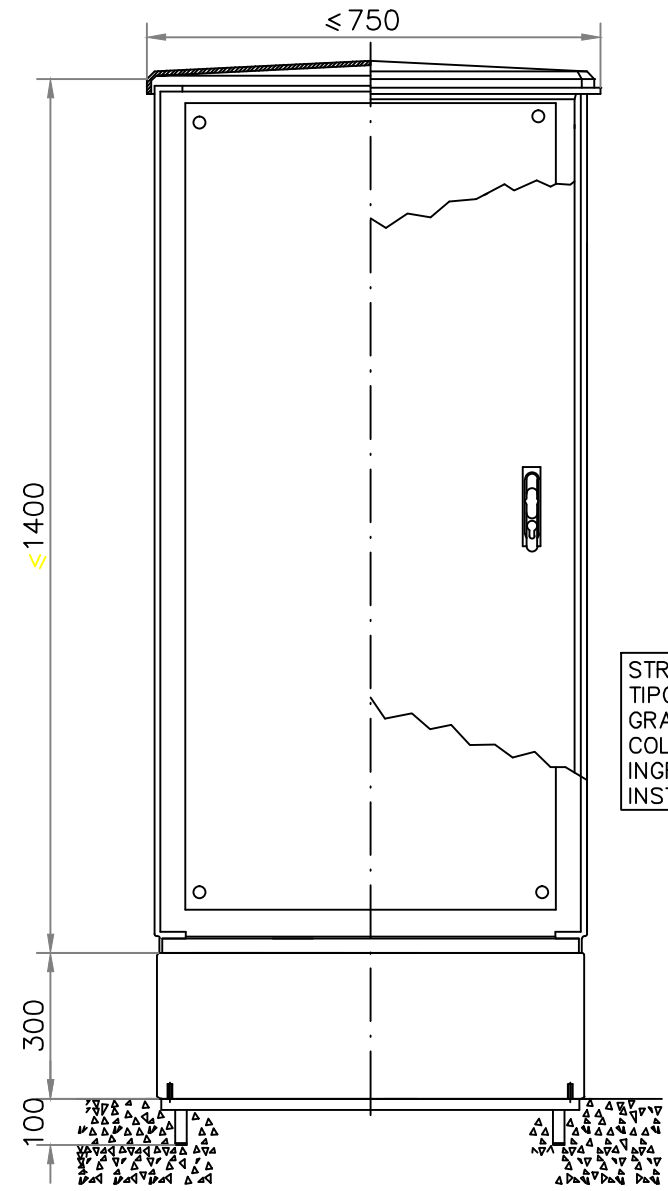
	FIRMA/SIGNATURE	DATA/DATE	No INT/INTERNAL No	SCALA/SCALE	TAV/PLATE No	REV
ESEGUITO / BY	ALV/ANP	MAGGIO 2012	11-650-H32	-	6	1
CONTROLLATO DA / CHKD BY	GIC	MAGGIO 2012				
APPROVATO DA / APPROVED BY	CSM	MAGGIO 2012				
SOTTOSCRITTO DA / UNDERSIGNED BY	RC	MAGGIO 2012				

Fg	Titolo
1	Copertina
2	Elenco fogli
3	Layout quadro
4	Schema unifilare

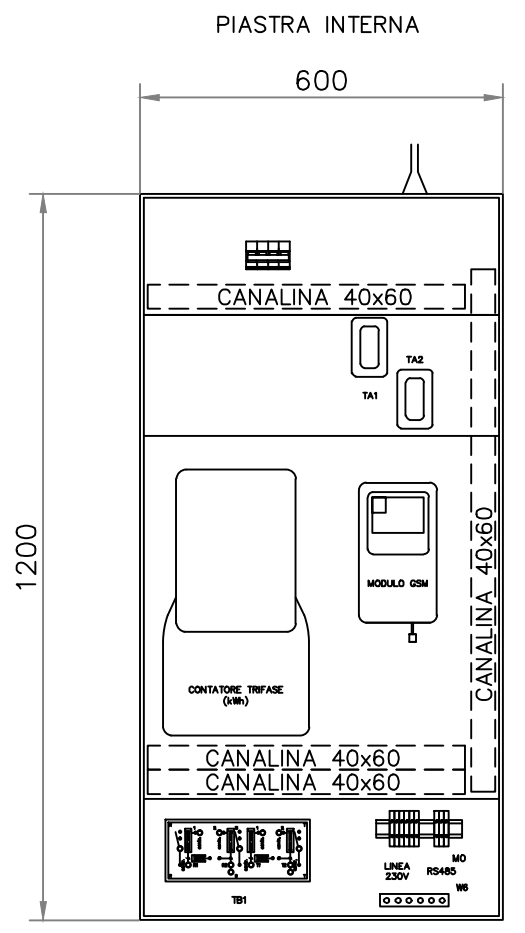
 VIA SAN NAZARO, 19 - 16145 GENOVA, ITALIA TEL. +39 010 362 8148 FAX +39 010 362 1078 P. IVA 03476550102 e-mail dappolonia@dappolonia.it www.dappolonia.it	PROGETTO/PROJECT	TITOLO/TITLE	ESEGUITO / BY	FIRMA/SIGNATURE	DATA/DATE	No INT/ INTERNAL No	SCALA/SCALE	TAV/PLATE N°	REV	DATA
	Progettazione Preliminare, Definitiva ed Esecutiva, per la Realizzazione di un'Infrastruttura Sperimentale-Dimostrativa di Poligenerazione Denominata "Smart Polygeneration Microgrid"	Progetto Esecutivo Impianti Elettrici Schema Elettrico Multifilare Tipico Quadro di Misura Fiscale Tipo 1 (Valido per +QGT e +QFV) Elenco Fogli	CONTROLLATO DA / CHKD BY	ALV/ANP	MAGGIO 2012	11-650-H32	-	6	0	04/2012
			APPROVATO DA / APPROVED BY	GIC	MAGGIO 2012				1	05/2012
			SOTTOSCRITTO DA / UNDERSIGNED BY	CSM	MAGGIO 2012					
				RC	MAGGIO 2012					
							FOGLIO 2 DI 4			



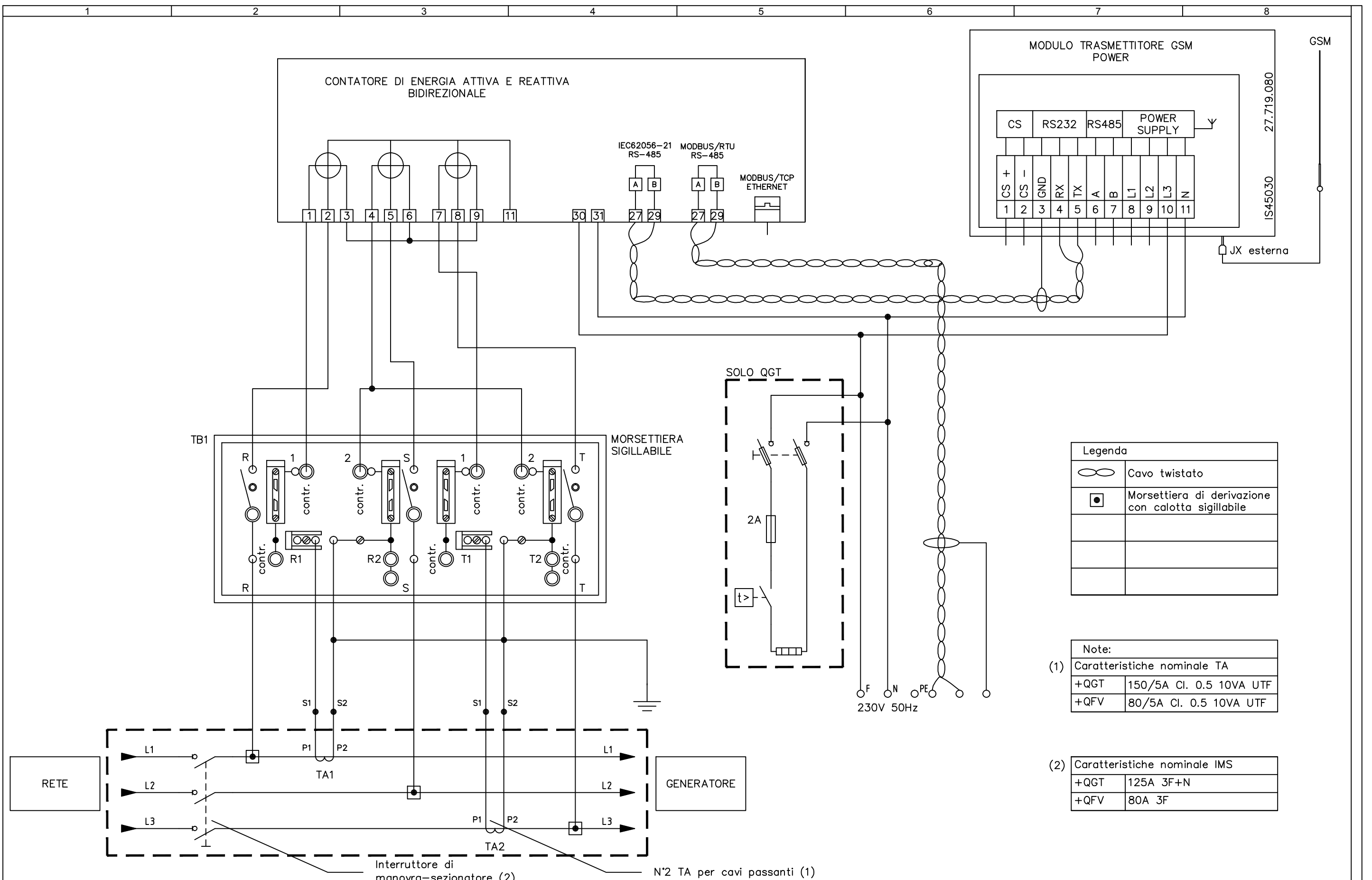
STRUTTURA: ACCIAIO ZINCATO
 TIPO DI FISSAGGIO: PARETE
 GRADO DI PROTEZIONE: IP65
 COLORE: RAL 7035
 INGRESSO CAVI: ALTO
 INSTALLAZIONE: INTERNO



STRUTTURA: VETRORESINA
 TIPO DI FISSAGGIO: A PAVIMENTO
 GRADO DI PROTEZIONE: IP55
 COLORE: RAL 7035
 INGRESSO CAVI: BASSO
 INSTALLAZIONE: ESTERNO



PROGETTO/PROJECT	TITOLO/TITLE	FIRMA/SIGNATURE	DATA/DATE	No INT/ INTERNAL No	SCALA/SCALE	TAVI/PLATE N°	REV	DATA	
Progettazione Preliminare, Definitiva ed Esecutiva, per la Realizzazione di un'Infrastruttura Sperimentale-Dimostrativa di Poligenerazione Denominata "Smart Polygeneration Microgrid"	Progetto Esecutivo Impianti Elettrici Schema Elettrico Multifilare Tipico Quadro di Misura Fiscale Tipo 1 (Valido per +QGT e +QFV) Layout Quadro	ESEGUITO / BY	ALV/ANP	MAGGIO 2012	11-650-H32	-	6	0	04/2012
		CONTROLLATO DA / CHKD BY	GIC	MAGGIO 2012				1	05/2012
		APPROVATO DA / APPROVED BY	CSM	MAGGIO 2012					
		SOTTOSCRITTO DA / UNDERSIGNED BY	RC	MAGGIO 2012					
						FOGLIO 3 DI 4			



Legenda	
	Cavo twistato
	Morsettiere di derivazione con calotta sigillabile

Note:	
(1)	Caratteristiche nominale TA
+QGT	150/5A Cl. 0.5 10VA UTF
+QFV	80/5A Cl. 0.5 10VA UTF

(2) Caratteristiche nominale IMS	
+QGT	125A 3F+N
+QFV	80A 3F

 VIA SAN NAZARO, 19 - 16145 GENOVA, ITALIA TEL. +39 010 362 8148 FAX +39 010 362 1078 P. IVA 03476550102 e-mail dappolonia@dappolonia.it www.dappolonia.it	PROGETTO/PROJECT	TITOLO/TITLE	FIRMA/SIGNATURE	DATA/DATE	No INT/ INTERNAL No	SCALA/SCALE	TAV/PLATE No	REV	DATA
	Progettazione Preliminare, Definitiva ed Esecutiva, per la Realizzazione di un'Infrastruttura Sperimentale-Dimostrativa di Poligenerazione Denominata "Smart Polygeneration Microgrid"	Progetto Esecutivo Impianti Elettrici Schema Elettrico Multifilare Tipico Quadro di Misura Fiscale Tipo 1 (Valido per +QGT e +QFV) Schema Unifilare	ALV/ANP	MAGGIO 2012	11-650-H32	-	6	0	04/2012
			GIC	MAGGIO 2012				1	05/2012
			CSM	MAGGIO 2012					
			RC	MAGGIO 2012					
						FOGLIO 4 DI 4			