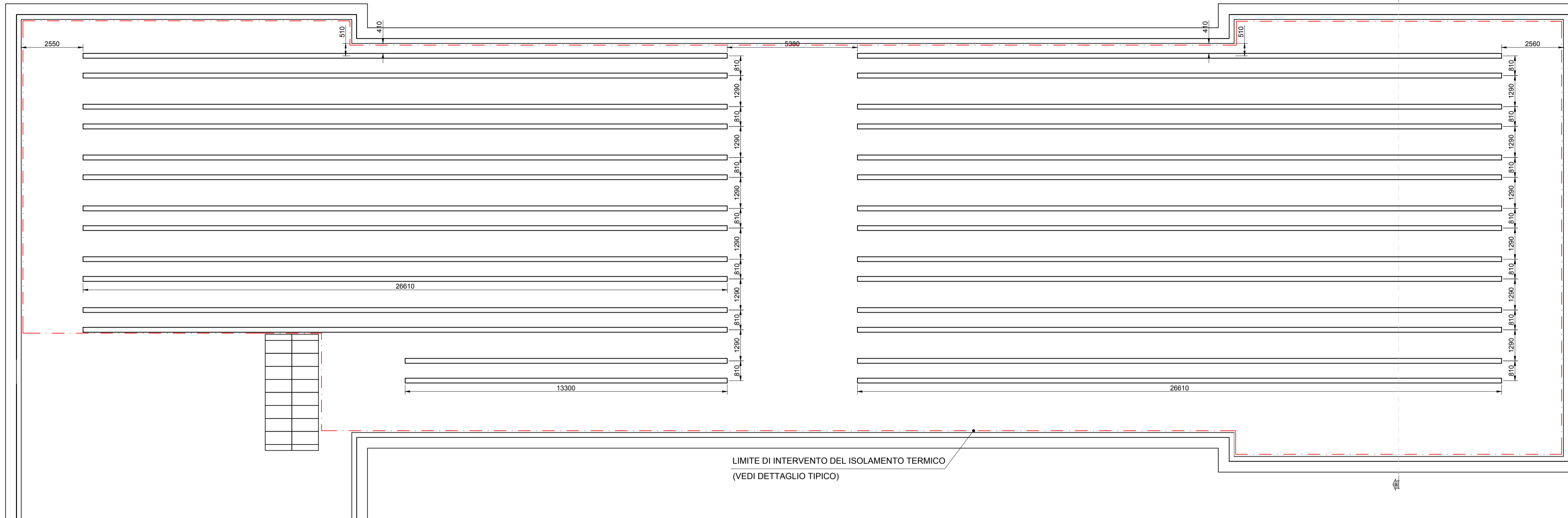
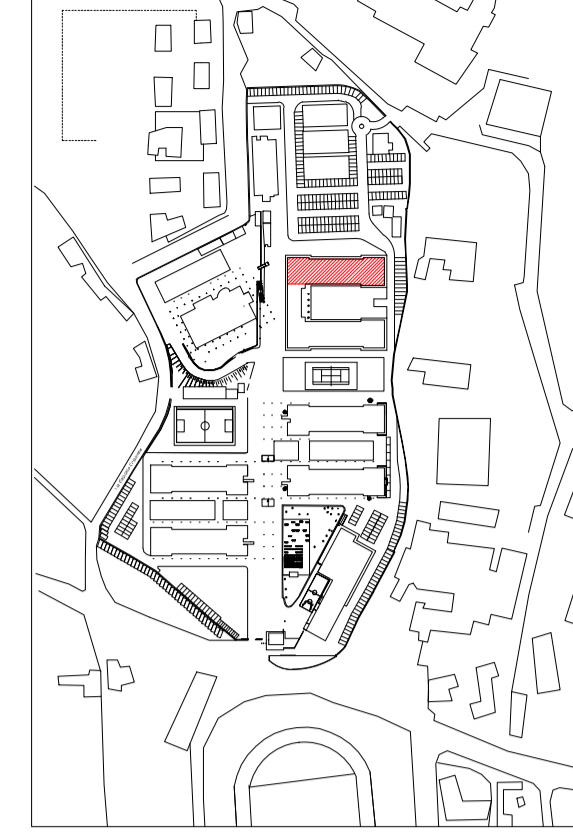


PLANIMETRIA COPERTURA
DISPOSIZIONE CORDOLI

Scala 1:100



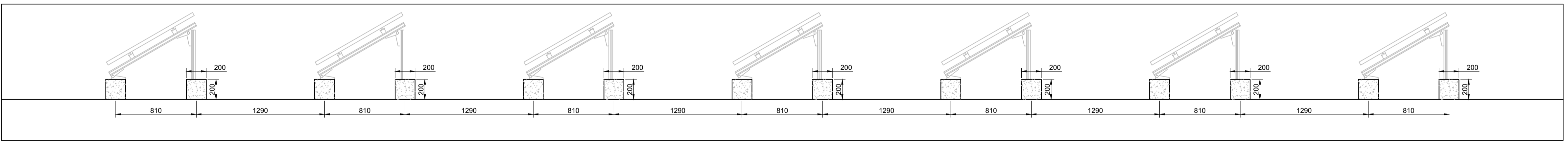
PIANTA CHIAVE



- NOTE GENERALI**
- 1) NON SCALARE DAI DISEGNI O DAI DATI IN FORMATO DIGITALE USATI
 - 2) IL PRESENTE DISEGNO E' INTEGRAZIONE AGLI ELABORATI DI RAPPRESENTAZIONE ARCHITETTONICA, IMPIANTISTICA, ECC.
 - 3) TUTTE LE DIMENSIONI SONO ESPRESSE IN MILLIMETRI SALVO DIVERSA INDICAZIONE.
 - 4) I LIVELLI INDICATI () SONO RIFERITI ALL'ESTRADOSSO ED ALL'INTRADOSSO DELLE FONDAZIONI, DEI SOLAI E DELLE SOLETTE.
 - 5) TUTTE LE QUOTE ALTIMETRICHE SONO ESPRESSE IN METRI
 - 6) LE DIMENSIONI DELLE TRAVI SONO BASE PER ALTEZZA.
 - 7) VERIFICARE POSIZIONAMENTO RETI SOTTOSERVIZI ESISTENTI.
 - 8) TUTTE LE OPERE DEVONO ESSERE COERENTI CON LE NORMATIVE TECNICHE ITALIANE E CODICI APPLICATIVI.
 - 9) TUTTE LE OPERE DEVONO ESSERE COERENTI CON L'ATTUALE LEGISLAZIONE.
 - 10) TUTTI I DISEGNI DEVONO ESSERE LETTI IN COMBINAZIONE CON GLI ELABORATI ARCHITETTONICI, IMPIANTISTICI E CIVILI E RELATIVE SPECIFICHE TECNICHE.
 - 11) TUTTI I DISEGNI DEVONO ESSERE LETTI IN COMBINAZIONE CON LE SPECIFICHE TECNICHE.
 - 12) TUTTE LE DIMENSIONI DEVONO ESSERE CONTROLLATE IN SITO DALL'IMPRESA DI COSTRUZIONE E OGNI DISCREPANZA DEVE ESSERE PORTATA ALL'ATTENZIONE DEL PROGETTISTA PRIMA DI INIZIARE I RELATIVI LAVORI.
 - 13) TUTTE LE INSTALLAZIONI DEVONO ESSERE MONTATE STRETTAMENTE IN ACCORDO CON QUANTO STABILITO DALLE SPECIFICHE DEL PRODUTTORE.
 - 14) TUTTE LE LAVORAZIONI DEVONO ESSERE IN ACCORDO E RISPETTARE LE INDICAZIONI E PRESCRIZIONI SULLA SALUTE E SICUREZZA SUL LAVORO CONTENUTE NEL D.LGS. 1/2008.

SEZIONE A-A
DETTAGLIO CORDOLI

Scala 1:25

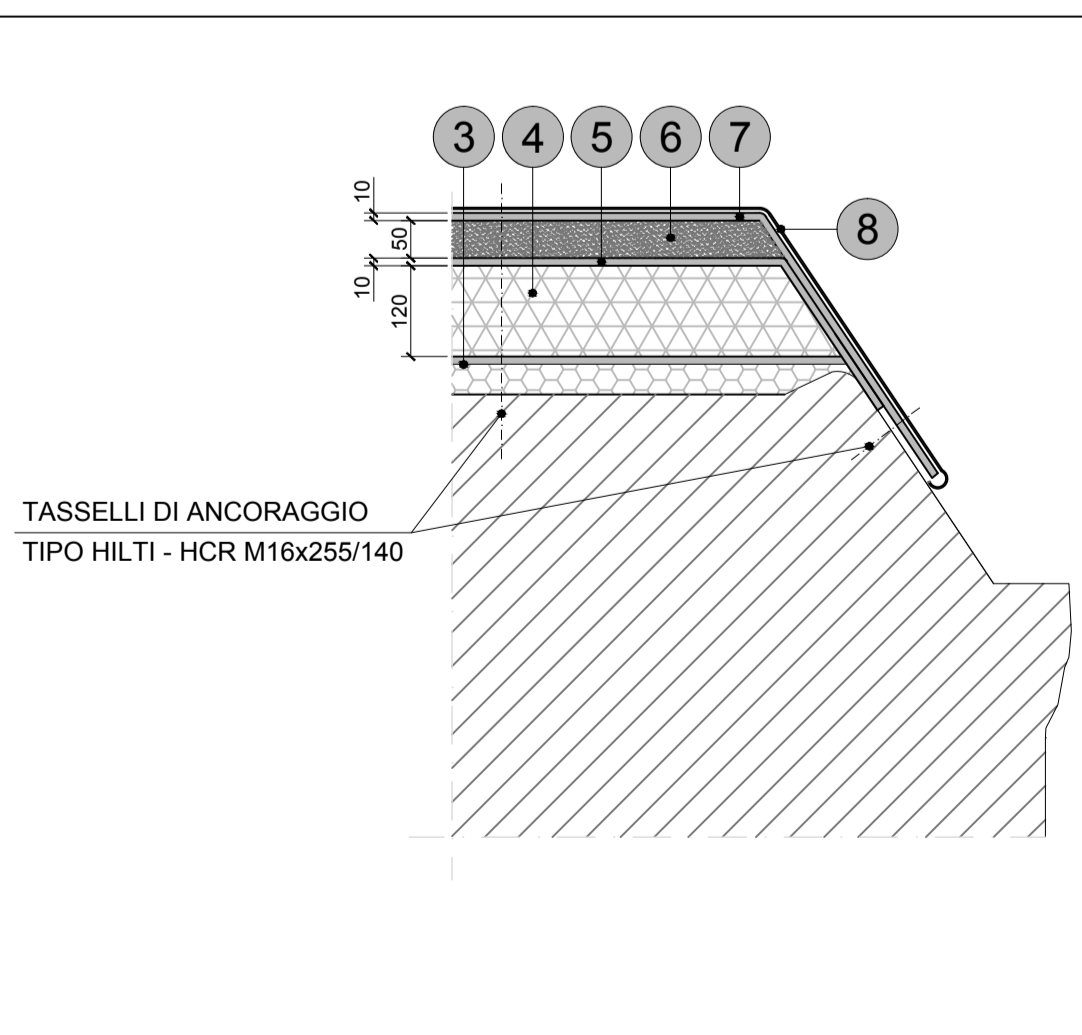
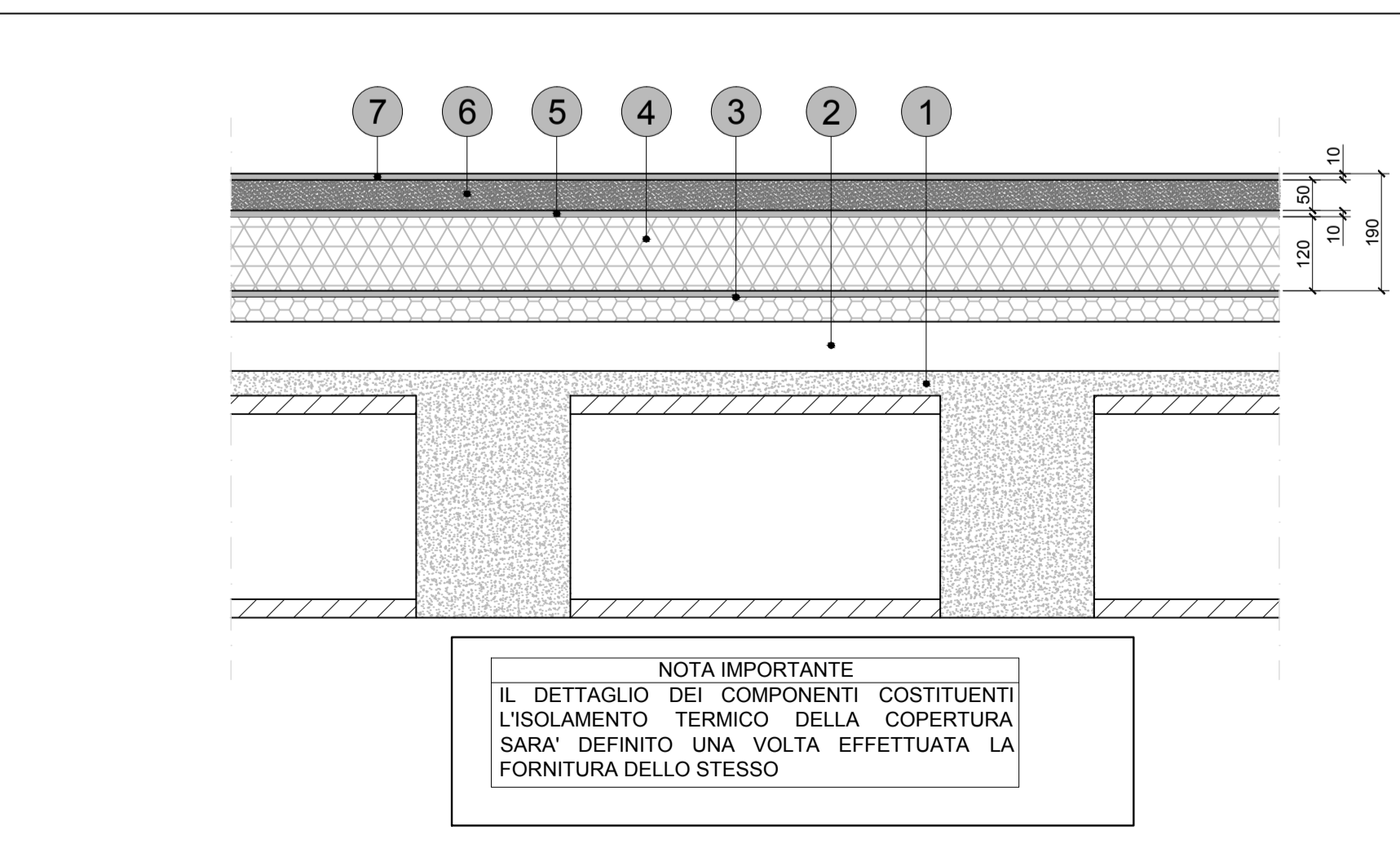


DETTAGLIO TIPICO COPERTURA
ISOLAMENTO TERMICO

Scala 1:10

DETTAGLIO SU BORDO COPERTURA
ISOLAMENTO TERMICO

Scala 1:10



- 1) Soloia con nervatura e camera d'aria esistente
- 2) Massetto delle pendenze esistente
- 3) Strato isolante e impermeabilizzante esistente
- 4) Pannelli isolanti termicamente tipo DOW Roofmate SL ($U_{inf} < 0.29 \text{ W/m}^2\text{K}$)
- 5) Strato separatore in tessuto non tessuto
- 6) Getto di malta di spessore 50 mm
- 7) Membrana impermeabilizzante
- 8) Scossalina in rame

D'APPOLONIA
VIA SAN NAZARO, 19 - 10145 GENOVA, ITALIA
TEL. +39 010 362 8148 FAX +39 010 362 1079 P. IVA 03476500102
e-mail dappolonia@dappolonia.it www.dappolonia.it

REV	DATE	DESCRIZIONE/DESCRIPTION	ESEGUITO BY	CONTROLLATO DA/CHKD BY	APPROVATO DA/ APPROVED BY	SOTTOSCRITTO DA/ UNDSKIGNED BY
1	MAGGIO 2012	SECONDA EMISSIONE	FR	AGT/ADG/C	GV	AED
0	APRILE 2012	PRIMA EMISSIONE	FR	AGT/ADG/C	GV	AED

CLIENTE/CLIENT
Università degli Studi di Genova
Centro di Servizi Interfacoltà del Polo Universitario di Savona

PROGETTO/PROJECT
Progettazione Preliminare, Definitiva ed Esecutiva,
per la Realizzazione di un'Infrastruttura Sperimentale-Dimostrativa
di Poligenerazione Denominata "Smart Polygeneration Microgrid"

TITOLO/TITLE
PROGETTO ESECUTIVO
OPERE CIVILI
Impianto Fotovoltaico
Carpenteria e Dettagli

TIMBRIO/STAMP

ESEGUITO / BY	FR/ASIGNATURE	DATA/DATE	NO/INT/INTERNAL No	SCALA/SCALE	TAV/PLATE No	REV
ESEGUITO DA / CHKD BY	FR	MAGGIO 2012				
CONTROLLATO DA / CHKD BY	AGT/ADG/C	MAGGIO 2012	11-650-H31	VARIE	6	1
APPROVATO DA/ APPROVED BY	GV	MAGGIO 2012				
SOTTOSCRITTO DA/ UNDSKIGNED BY	AED	MAGGIO 2012				